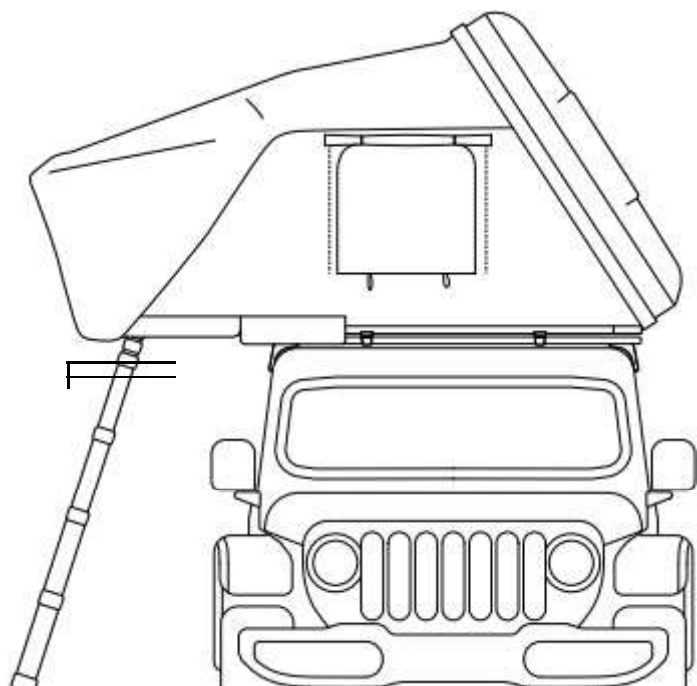


Skycamp

Skycamp Mini



Bezpieczeństwo		02
Wymagania	• Podzespoły	04, 06
	• Specyfikacja techniczna	05, 07
Montaż	• Opis	09
	• Ustawianie belek	10
	• Montaż namiotu	11
	• Zakładanie uchwytów montażowych	12
Użytkowanie	• Otwieranie pokrywy	15
	• Panel rozkładany	16
	• Ustawianie drabiny	17
	• Podnoszenie zadaszeń	18
	• Rozkładanie materaca i prętów nap.	19
Składanie	• Składanie materaca i prętów napinających	20
	• Składanie drabiny i panelu	21
	• Zamykanie pokrywy	22
Gwarancja		23

*Ten produkt może ulec zmianie bez informacji o jego ulepszeniach i może się nieco różnić od opisanego w treści i obrazach niniejszej instrukcji.



Produkty Ikamper są tak zaprojektowane, aby twój wypoczynek biwaku stał się wygodniejszy. Rygorystyczna kontrola jakości oraz przeglądy, są przeprowadzane, aby mieć pewność, że wytwarzamy bezpieczne produkty.

Jednakże, podczas aktywnego spędzania czasu w plenerze, zawsze istnieje pewne ryzyko wypadku, dlatego zawsze bądź rozważny, w trosce o swoje bezpieczeństwo.

Powinieneś być świadomym tego, że niewłaściwe użytkowanie naszych produktów może spowodować, oprócz uszkodzeń mienia, poważne uszkodzenia ciała lub śmierć.

Toje bezpieczeństwo, w pewnych sytuacjach, zależy od twoich umiejętności i doświadczenia, dlatego zawsze miej na uwadze w jakim jesteś otoczeniu oraz jakie są pogodowe.

Z uwagi na to, że wyposażenie nie daje gwarancji bezpieczeństwa, powinieneś być wcześniej zaznajomiony ze sposobem jego użytkowania oraz nabyć odpowiedniej wprawy.

Ponadto powinieneś użytkować go we właściwych zakresach jego nośności i wytrzymałości.

Jeśli masz jakieś pytania dotyczące montażu lub użytkowania proszę skontaktuj się z nami..

Montaż

- Po zakupie upewnij się, że wszystkie podzespoły są w komplecie.
- Postępuj zgodnie z zaleceniami i skonsultuj się, jeśli to konieczne, z naszym wsparciem technicznym.
- Zachowaj ostrożność podczas transportowania produktu - jest on ciężki.
- Używaj okularów ochronnych i obuwia ochronnego.
- jeśli posiadasz jakieś problemy zdrowotne, nie zakładaj namiotu samodzielnie.
- Belki dachowe na niektórych samochodach mogą się nie nadawać do montażu namiotów dachowych.
- Zapoznaj się dokładnie z metodą montażu, jeżeli chcesz go wykonać we własnym zakresie. (Strona 8-12).
- Jeżeli masz jakieś pytania skontaktuj się z nami..

Jazda

samochodem

- Przed jazdą samochodem upewnij się, proszę, że namiot jest bezpiecznie zamontowany.
- Jeżeli uchwyty montażowe nie są solidnie zamontowane, może dojść do wypadku lub zniszczeń.
- Upewnij się, przed jądą, że pokrywa namiotu jest zamknięta a zamki zatrzasknięte i zabezpieczone.
- Zalecana, maksymalna prędkość jazdy wynosi 110km/h.
- Prędkość ta może się zmieniać w zależności od warunków drogowych, takich jak: rodzaj drogi, stan techniczny drogi, pogoda (deszcz, wiatr) oraz ograniczenia prędkości.
- Powstrzymaj się, jeśli to możliwe, od jazdy w ciężkich warunkach pogodowych (huragan, ulewa, śnieżycy itp.)
- Pamiętaj, aby zwolnić jadąc na nierównej drodze oraz przed progami spowalniającymi.
- Zachowaj szczególną ostrożność w obszarze o ograniczonej wysokości przejazdu, aby nie uszkodzić namiotu.
- Nie jeźdź samochodem z rozłożonym namiotem.

Instalacja

- Zwróć uwagę, na to, że działanie na produkt nadmierną siłą podczas montażu - może spowodować jego uszkodzenie.
- Użytkowanie uszkodzonych produktów może doprowadzić do wypadku. Skontaktuj się z nami jeśli, jeśli podejrzewasz, że jakiś element jest uszkodzony.
- Drabina stanowi podporę podczas użytkowania namiotu, dlatego użytkownik powinien sprawdzić blokady każdego stopnia drabiny i upewnić się, że drabina jest stabilna. Sytuacja gdy blokady stopni są źle zablokowane, lub gdy drabina jest niestabilna może spowodować uszkodzenie produktu oraz urazy fizyczne.
- Podłoże, na którym posadowiona jest drabina powinno być płaskie i twarde. Powinno się unikać podłoża o właściwościach: śliskich oraz takich jak: skały, piasek, błoto, żwir lub pochyłe powierzchnie, na których istnieje ryzyko przesunięcia się drabiny.
- Nie zostawiaj dzieci samych w namiocie.
- Zachowaj ostrożność, aby nie spaść z drabiny.
- Stopnie drabiny mogą być śliskie z powodu deszczu, błota, kurzu i lodu.
- Nigdy nie używaj materiałów łatwopalnych wewnątrz namiotu.
- Nie rozkładaj namiotu blisko ognisk i palenisk. Iskry wypalają dziury w tkaninie oraz mogą spowodować pożar lub zniszczenie tkaniny namiotu.
- Tkanina namiotu to kompozycja z przeważającym udziałem bawełny i może być zawilgocona przez deszcz w zależności od jego nateżenia i czasu trwania. To nie jest wada produktu, ale zjawisko naturalne - charakterystyczne dla tkanin bawełniano-poliestrowych. (Więcej informacji w załączonym opisie z uszczelnieniem „seam sealer”).
- Ze względów bezpieczeństwa, namiot nie powinien być używany podczas silnego wiatru przekraczającego 10m/s. itp.
- Prosimy o nieużywanie namiotu podczas złych warunków pogodowych (huragany, oberwania chmury, burze, śnieżyce itp.)

Użytkowanie

Konserwacja

- Zawsze przechowuj namiot w stanie suchym.
- Na skutek budowy tkaniny poliestowo-bawełnianej możliwe jest, w bardzo rzadkich przypadkach, powstawanie lekkich przecieków.
- Długotrwałe przechowywanie w wilgoci może spowodować zagrzybienie, nieprzyjemny zapach, oraz odbarwienia skutkujące skróconym okresem użytkowania produktu.
- Struktura tkaniny bawełniano-poliestrowej powoduje, że w bardzo rzadkich przypadkach jest możliwe (podczas ulewy i wiatru), pojawienie się lekkiego przecieku przy szwach .
- Upewnij się, że nie pozostawisz w namiocie jakiś zanieczyszczeń i obcych przedmiotów - może to spowodować jego uszkodzenie

Pokrywa

- Jeśli pokrywa namiotu będzie, przez długi czas, narażona na działanie czynników atmosferycznych (kurz, śnieg, deszcz, rosa, etc.) osady mineralne mogą spowodować, że błyszcząca powierzchnia pokrywy stanie się matowa. Stosuj, raz na dwa miesiące, wosk do konserwacji pokrywy.
- Nie pozostawiaj deszczu na pokrywie oraz nie pozwól, by śnieg na niej topniał.
- Jeśli pokrywa będzie wystawiona, długo, na zewnątrz, użyj dołączonego pokrowca ochronnego.

Podzespoły



Namiot ×1



Pręt napinający Typ A ×2



Pręt napinający Typ C ×4



Blokady siłowników ×2



Futerał na pręty napinające ×1



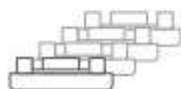
Drabina ×1



Uchwyt montażowy ×4

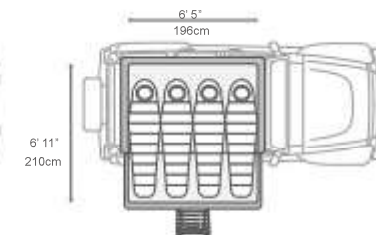
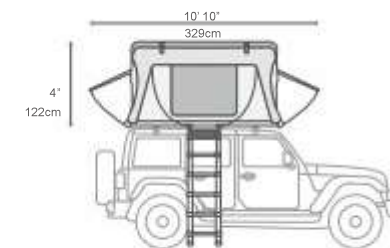
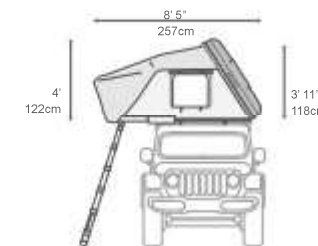
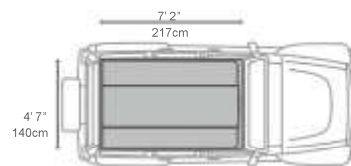
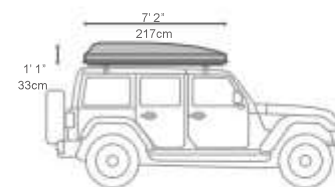
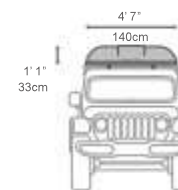


Imbus ×1



Zaślepka ×4

Specyfikacja Techniczna



- Waga 163lb, 74kg
- Ładowność 900lb, 408kg
- Nośność drabiny 330lb, 150kg
- Prędkość maks. 70mph, 110km/h
- Prędkość wiatru 23mph, 10m/s, 20knots
- Pokrywa dwuwarstwowa FRP
- Tropik Poliester 150D PU Coated
- Namiot właściwy 300gsm Poly Cotton Canvas (65/35)
- Podłoga Aluminium "Plaster miodu"

*Faktyczne wymiary pomiędzy pojedynczymi produktami mogą się różnić.

Podzespoły



Namiot ×1



Drabina ×1



Pręt napinający Typ B ×2



Uchwyt montażowy ×4



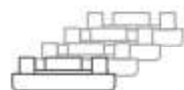
Pręt napinający Typ C ×4



Imbus ×1



Blokada siłowników ×2

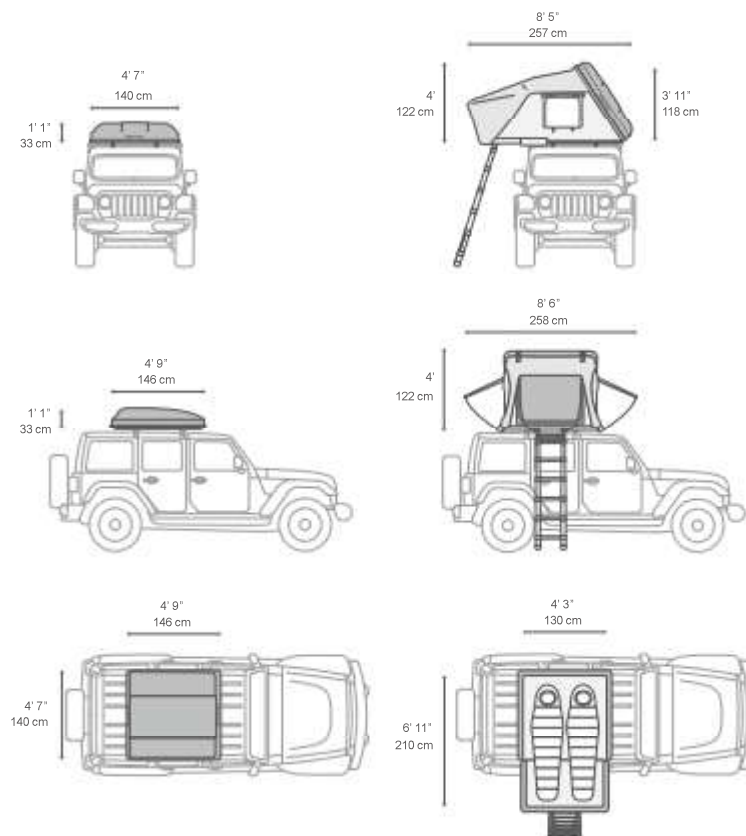


Zaślepka ×4



Futrał na pręty napinające ×1

Specyfikacja Techniczna

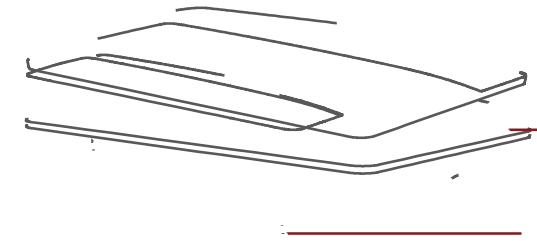


- Waga 123lb, 56kg
- Nośność 900lb, 408kg
- Nośność drabiny 330lb, 150kg
- Prędkość maks. 70mph, 110km/h
- Predkość wiatru 23mph, 10m/s, 20knots
- Pokrywa dwu-warstwowa FRP
- Tropik Poly 150D PU Coated
- Namiot właściwy 300gsm Poly Cotton Canvas (65/35)
- Podłoga Aluminium "Plaster miodu"

* Faktyczne wymiary pomiędzy pojedynczymi produktami mogą się różnić.

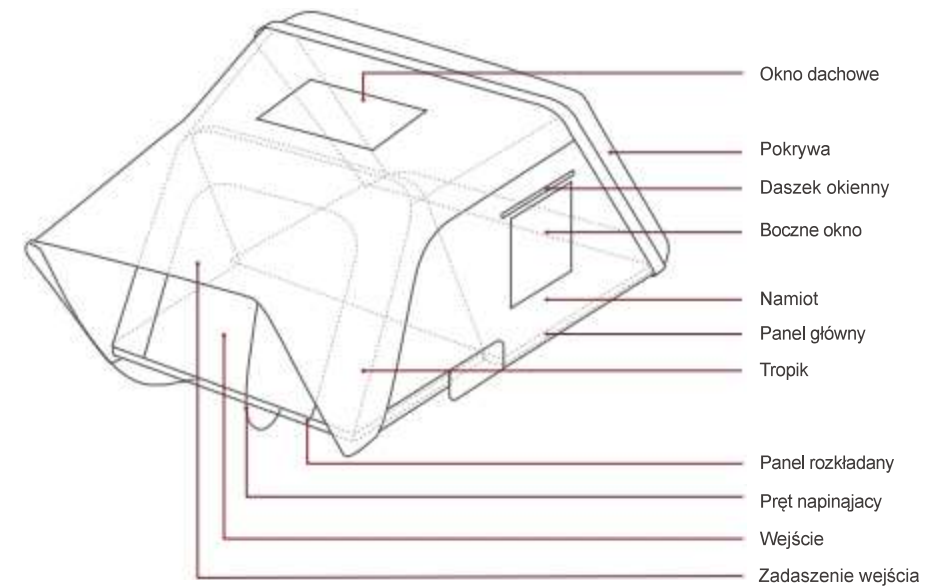
- W celu zamontowania namiotu Twój samochód musi być wyposażony w belki bagażnikowe. (nie wchodzi w skład zestawu)
- Sprawdź nosność dachu i belek.
 - Waga Skycamp : 163lb, 74kg
 - Waga Skycamp Mini : 123lb, 56kg
- Produkt musi być bezpiecznie zamontowany w odpowiedniej pozycji.
- Postępuj zgodnie z instrukcją, w razie potrzeby zapytaj iKamper support lub dostawcę.
- Czynniki zewnętrzne mogą spowodować poluzowanie śrub.

Zestawienie elementów namiotu



Pokrywa

Zatrząsk



Ustawienie belek

(Nie są w zestawie)

- 1 Przed montażem, ustal odstęp między belkami poprzecznymi
- 2 Upewnij się, że belki są solidnie zamocowane.

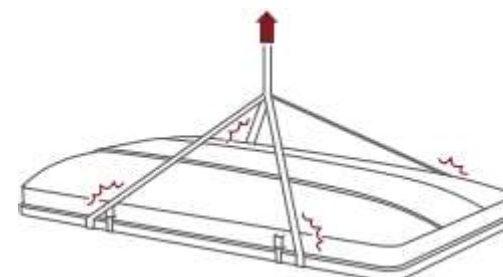
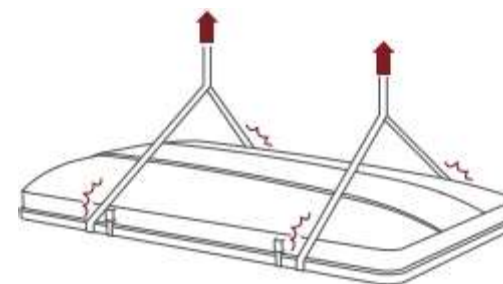
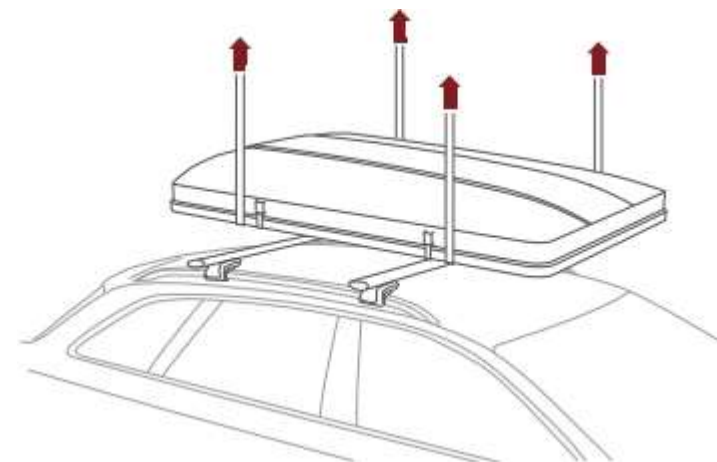
Minimalny odstęp

- Skycamp : 30", 76cm
- Skycamp Mini : 22", 55cm



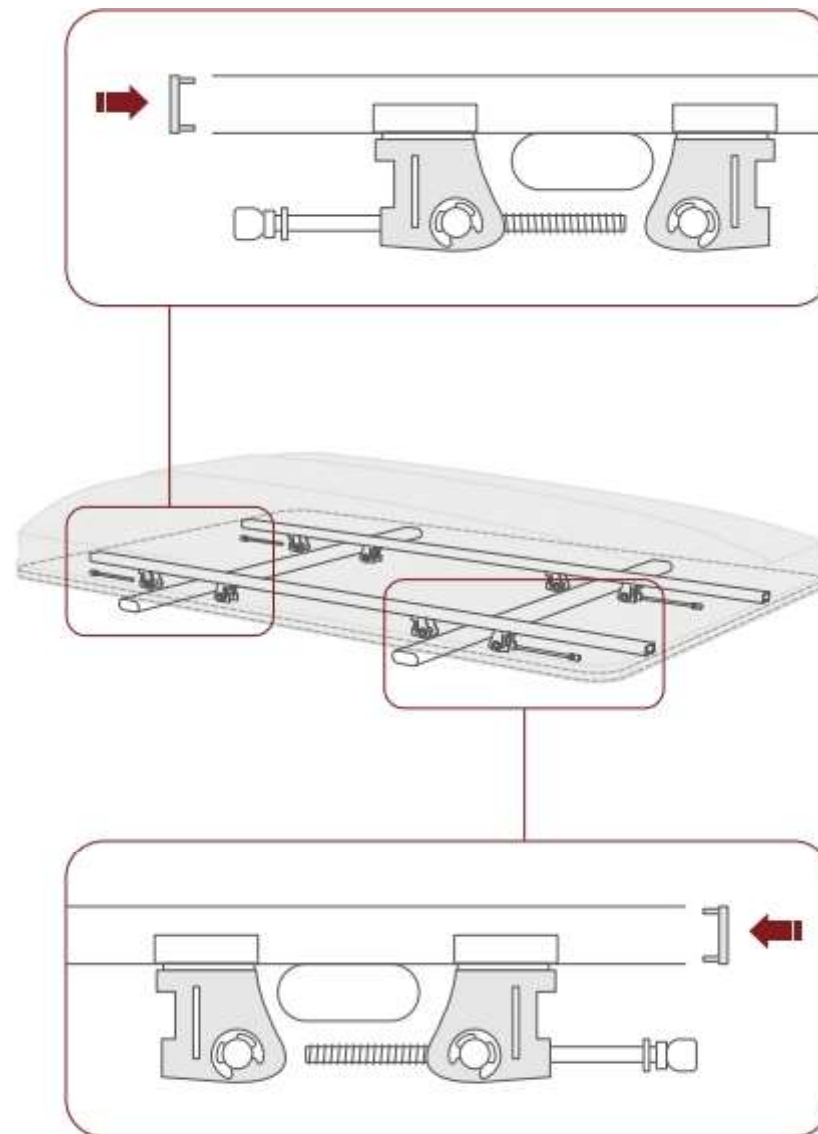
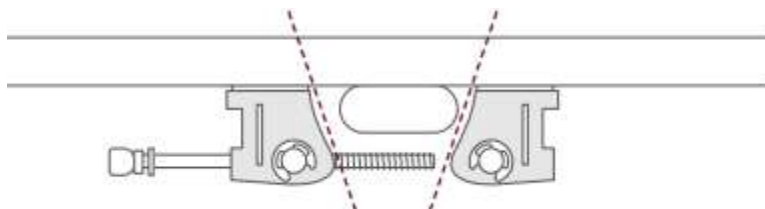
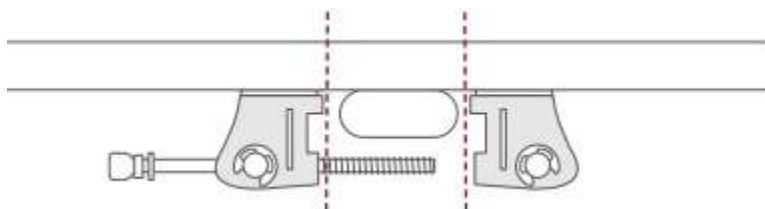
Montaż Skycamp-a

- 1 Unieś pionowo, chwytając w czterech miejscach.
(Jeśli nie dysponujesz windą, wystarczy pomoc kilku osób)
 - 2 Upewnij się, że namiot jest wyśrodkowany.
- Uwaga : Uważaj, żeby nie uszkodzić pokrywy podczas używania wciągnika.



Zakładanie Uchwytów Montażowych

- 1 Wsuń uchwyty montażowe do szyn pod panelem głównym.
(zwróć uwagę na ustawienie uchwytów względem siebie.)
- 2 Włóż śrubę między uchwyty i mocno ją dokręć - ręcznie.
- 3 Użyj klucza imbusowego (w zestawie).
- 4 Załóż zaślepki szyn montażowych.

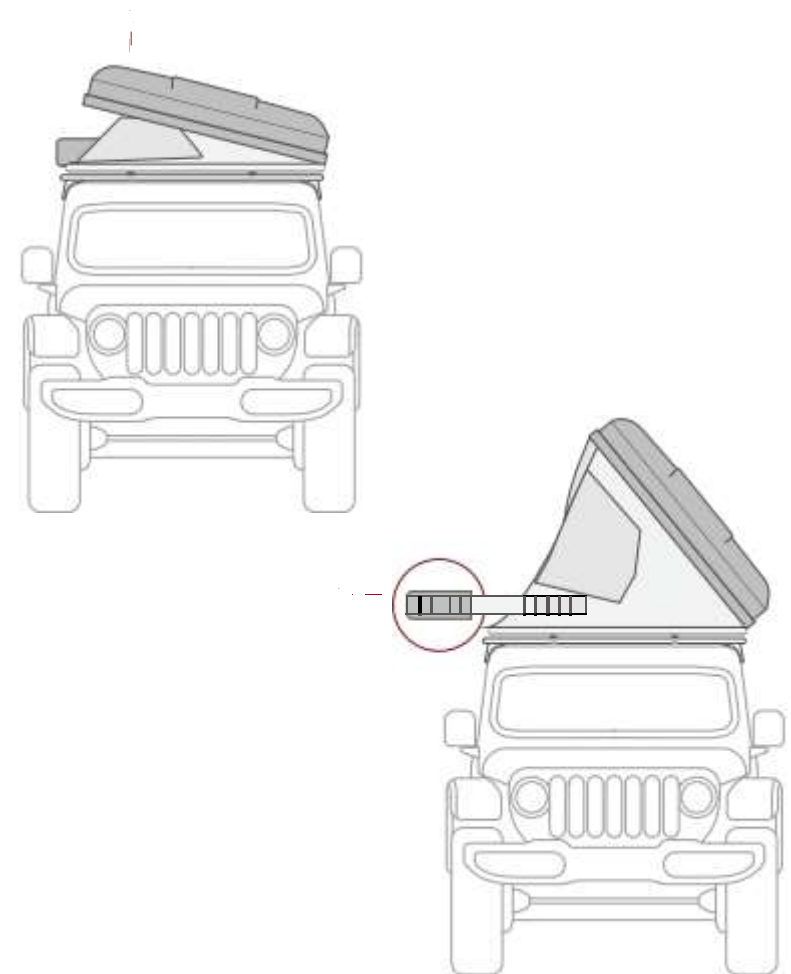


- Przewietrz namiot przed pierwszym użyciem .
- Nie stawiaj drabiny na nierównym gruncie: skałach, piasku, lub błocie.
- Drabina jest podporą panelu rozkładanego.
- Przed wchodzeniem zawsze się upewnij, czy drabina jest mocno posadowiona na gruncie oraz czy każdy szczebel jest zablokowany .
- Nagłe złożenie się drabiny może spowodować urazy lub zniszczenie produktu.
- Jeśli teren nie pozwala na stabilne posadowienie drabiny, przestaw samochód w inne miejsce.
- Zawsze chwytaj drabinę oburącz.
- Wchodź, zawsze, po jednym stopniu.
- Bądź, zawsze, ostrożny używając drabiny.
- Uważaj, żeby się nie zranić przez naprężony pręt napinający.
- Zapoznaj się z filmem instruktażowym.
www.ikamper.com/pages/instructions



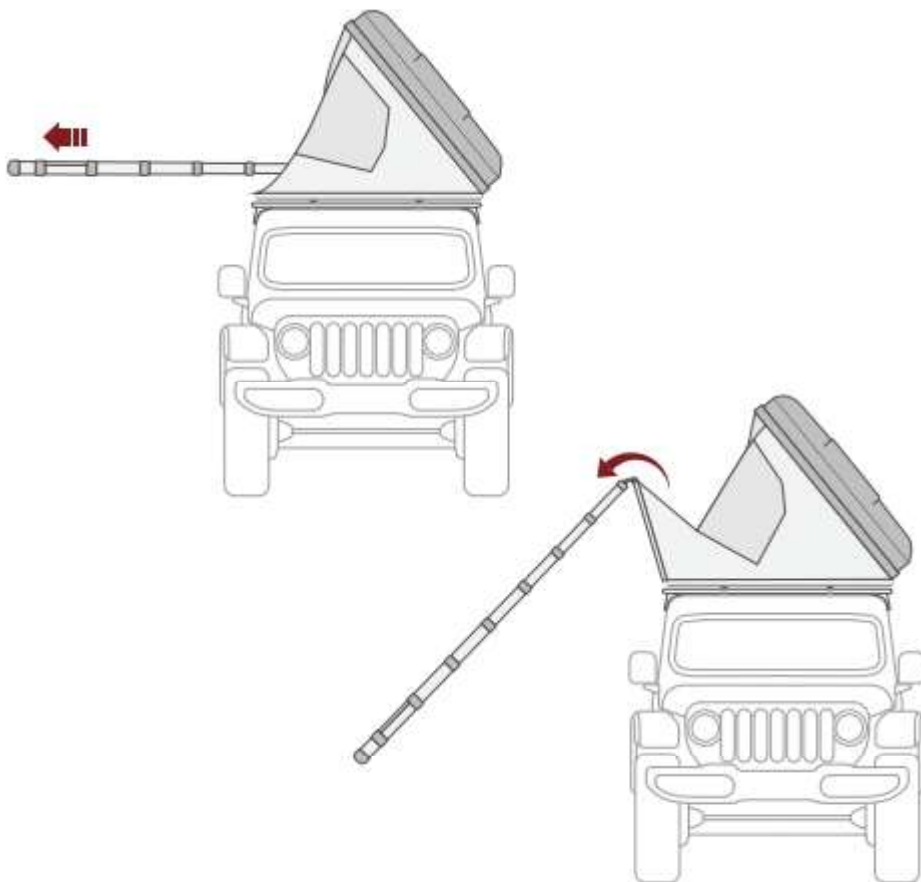
Opening the Hardshell

- 1 Otwórz zamek, używając klucza.
- 2 Pchnij pokrywę w górę. Siłowniki gazowe pomogą ją otworzyć.
- 3 Zdejmij pokrowiec z drabiny..



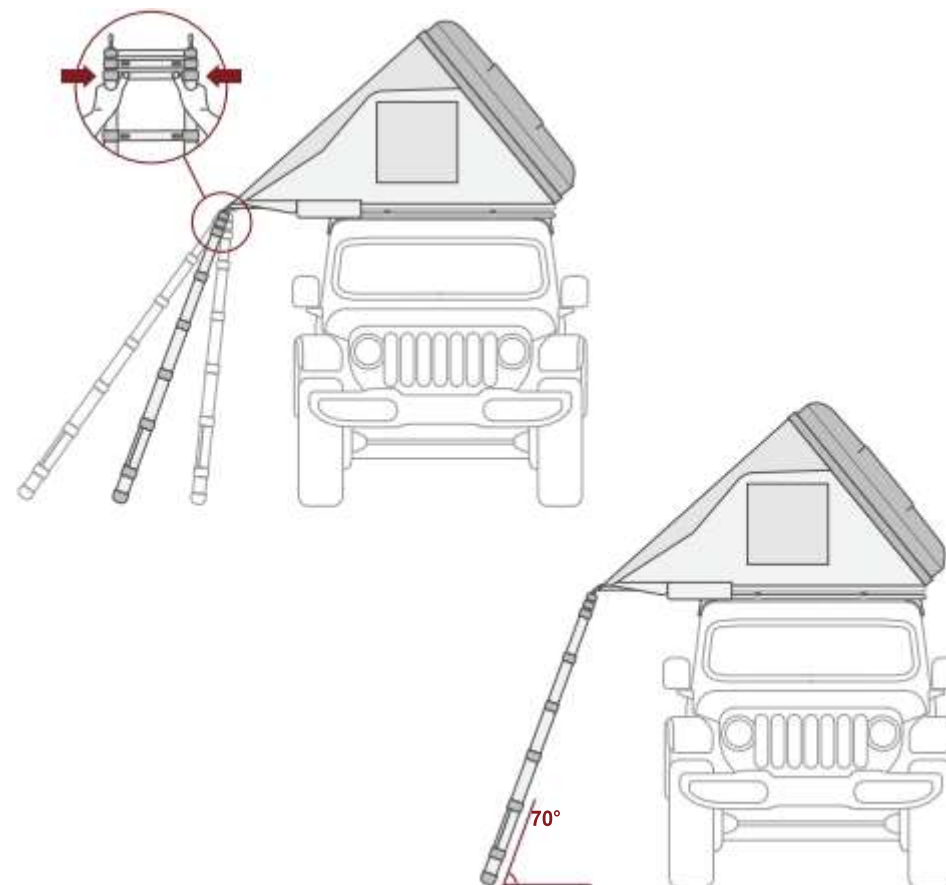
Panel rozkładany

- 1 Pociągnij drabinę do siebie, aż do całkowitego jej rozciągnięcia.
- 2 Kiedy drabina jest w pełni rozciągnięta, każdy jej szczebel jest automatycznie zablokowany.
- 3 Pchnij w dół drabinę (działa ona jak dźwignia), po czym opuść panel rozkładany podłogi.



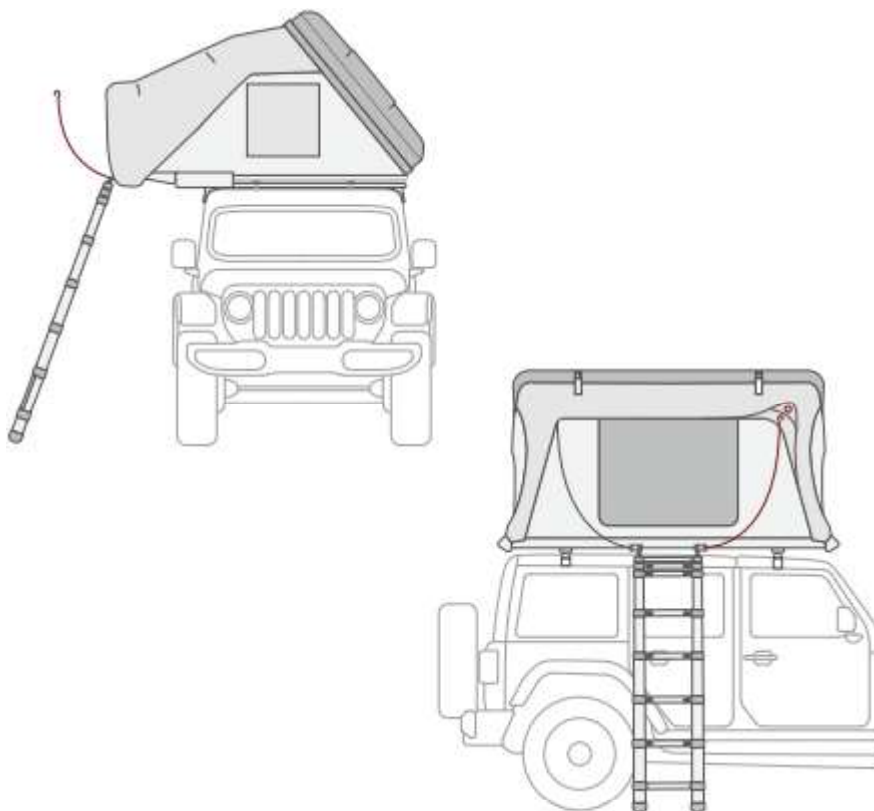
Ustawienie drabiny

- 1 Główny panel (podłogi) oraz rozkładany powinny być ustawione poziomo z niewielkim odstępem (panel rozkładany powinien być lekko wyżej od głównego).
- 2 Najlepszy kąt ustawienia osi drabiny, względem gruntu, to 70stopni.
- 3 Drabinę regulujemy oburęcznie, za pomocą przesuwanych przycisków (po bokach szczebli) - przyciskając je jednocześnie do wewnątrz.
- 4 Ustawiając drabinę upewniamy się, że szczeble są bezpiecznie zablokowane.



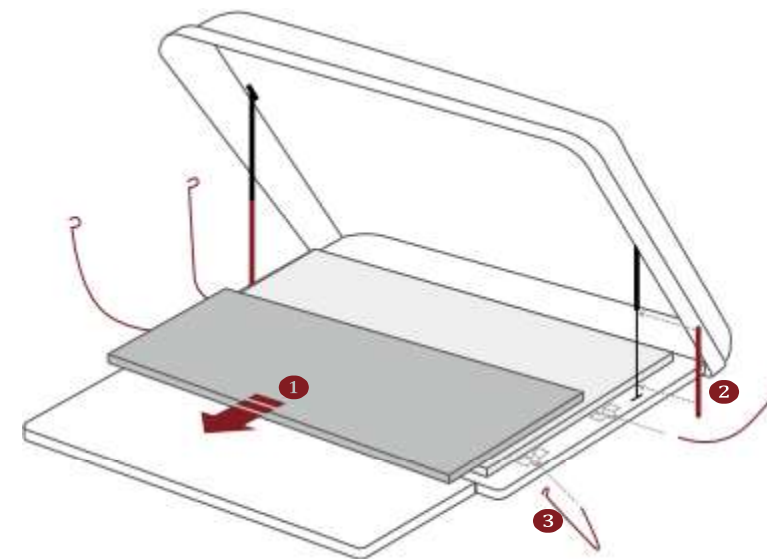
Stawianie zadaszenia wejściowego

- 1 Skycamp : 2 z 6 prętów napinających są dłuższe - używane są przy wejściu.
Skycamp Mini : 2 z 6 prętów napinających są dłuższe - używane są przy wejściu.
- 2 Włóż pręty, pod kątem, do elementów łączących drabinę z panelem rozkładanym.
Pręty powinny być wkładane delikatnie w otwory - usłyszysz „klik”.
- 3 Włóż hak (drugi koniec pręta) do metalowego pierścienia w narożniku tropiku.
- 4 Załóż pętelki (na dole, po bokach, tropiku) na pierścieniowe haki - na spodzie panelu rozkładanego.



Rozkładanie Materaca i Prętów nap.

- 1 Wysuń materac na panel rozkładany i ułóż go w odpowiedniej pozycji.
- 2 Gdy mocno wieje, załóż blokady siłowników. (blokady w zestawie)
- 3 Skycamp : 4 z 6 prętów napinających są krótsze i służą do napinania bocznych daszków okiennych.
Skycamp Mini : 4 z 6 prętów napinających są krótsze i służą do napinania bocznych daszków okiennych.



- Upewnij się czy nie pozostał jakiś przedmiotów w środku.
- Składaj namiot po wyschnięciu.
- Uwważaj, żeby nie przyszczypnąć palców podczas składania drabiny.
- Upewnij się, czy założyłeś pokrowiec na drabinę - aby uniknąć przebarwienia okna dachowego.
Utrzymuj namiot w czystości.
- Zapoznaj się materiałem video.
www.ikamper.com/pages/instructions



Składanie materaca i prętów napinających

- 1 Przełóż materac, z panelu dodatkowego, na materac panelu głównego.
- 2 Zdemontuj pręty napinające.
- 3 Zamknij suwakiem okna, ale pozostaw niewielką szczelinę, żeby powietrze mogło swobodnie uchodzić gdy zamykamy pokrywę.

Składanie drabiny i panelu

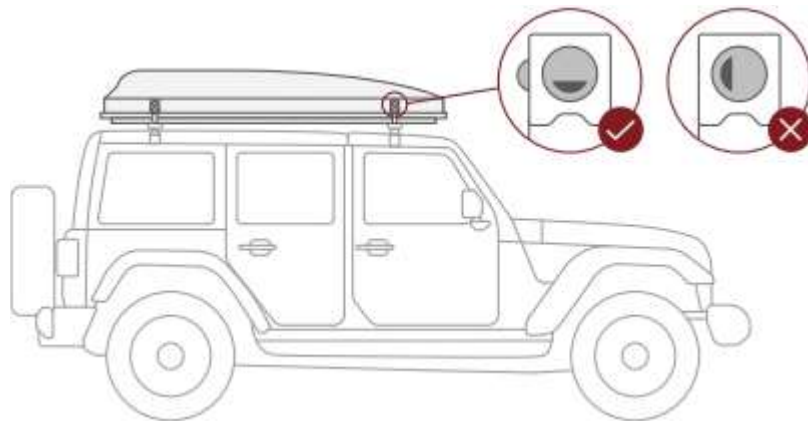
- 1 Złóż drabinę od góry do dołu.
- 2 Unieś drabinę, żeby złożyć panel rozkładany.
- 3 Załóż pokrowiec na drabinę..



Gwarancja

Zamykanie pokrywy

- 1 Zamknij pokrywę ciągnąc za trzy pasy..
- 2 Przed zamknięciem, upewnij się, że materiał jest wepchnięty, ze wszystkich stron, do środka Skycamp-a
- 3 Ściągnij w dół pokrywę i zamknij zamki.
- 4 Upewnij się, że zatrzaski są zamknięte przed jazdą.



Dziękujemy za zakup naszego namiotu, który wyprodukowano stosując rygorystyczną kontrolę jakości i nadzór. Produkt ma dwuletnią gwarancję.

2 letnia gwarancja

Przez dwa lata od daty zakupu, iKamper naprawi lub wymieni (wg swego uznania) uszkodzone części, bez kosztów nabywcy, jeśli konieczna jest naprawa związana uszkodzeniami powstałymi w normalnych warunkach eksploatacji.

Gwarancji nie

podlegają:

- Normalne zużycie oraz przedarcia, lub kosmetyczne skazy powstałe w wyniku użytkowania.

podlegają:

- Zmiany estetyczne, które nie wpływają na ogólne funkcjonowanie namiotów dachowych. (odbarwienia tkaniny, odbarwienia okien winylowych, etc.)
- Gdy produkt jest samowolnie naprawiony lub zmodyfikowany przez klienta.
- Uszkodzenia spowodowane niedbałym przechowywaniem lub użytkowaniem.
- Odbarwienia pokrywy spowodowane ekspozycją na ultrafiolet lub słabą konserwacją.